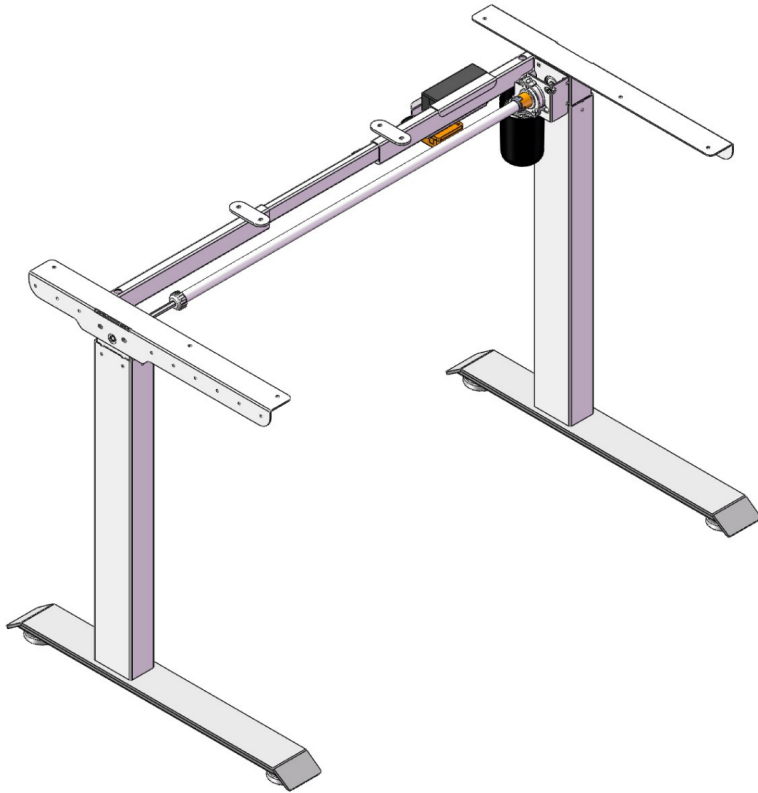


ERGOSPOT

ES1C



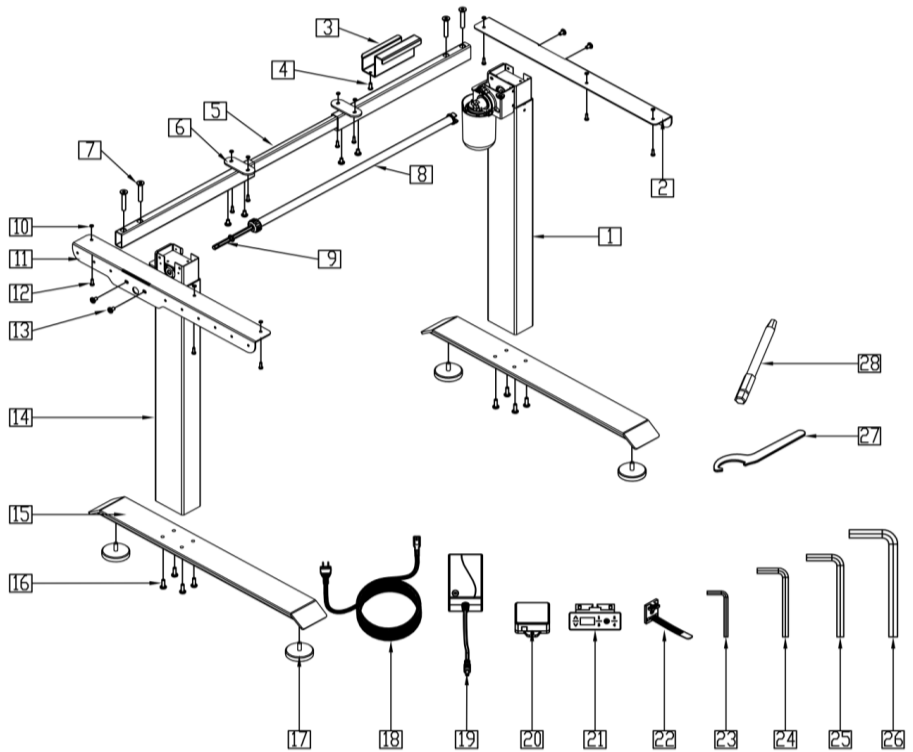
Anleitung (DE)
Anleitung (ENG)

Gesamte Anleitung
im Digitalformat:

ergospot.de/anleitungen



Komponentendiagramm

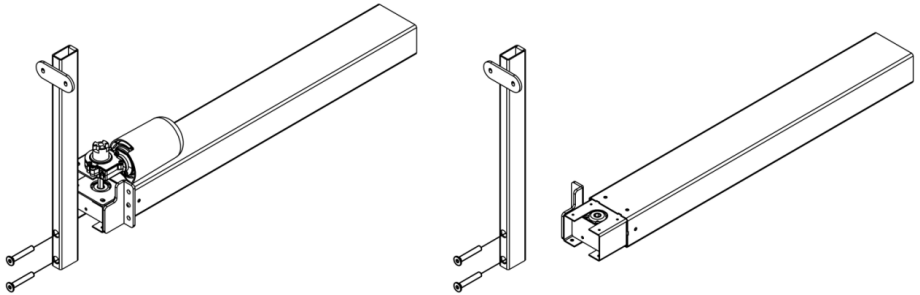


Ne in.	Beschreibung	Stück	Ne in.	Beschreibung	Stück
1	Höhenverstellbares Tischbein (rechts)	1	15	Fuß	2
2	Tischplattenhalterung(rechts)	1	16	Schrauben M6x16	9
3	Halterung	2	17	Fußpad	4
4	Schraube M5x10	1	18	Stromkabel	1
5	Ausziehbare Stange	1	19	Netzteil	1
6	Rahmen	2	20	Kontrollbox	1
7	Schraube M8x50	5	21	Tastatur	1
8	Übertragungsrohr	1	22	Kabelführung	2
9	Sechskantstange	1	23	Inbusschlüssel (2.5mm)	1
10	Gummipad	11	24	Inbusschlüssel (4mm)	1
11	Tischplattenhalterung(links)	1	25	Inbusschlüssel (5mm)	1
12	Schrauben ST4x20	15	26	Inbusschlüssel (8mm)	4
13	Schrauben M6x10	9	27	Schraubenschlüssel	1
14	Höhenverstellbares Tischbein (links)	1	28	Inbusschlüssel (4mm) (Für Akkuschrauber)	1

Schritt 1

Verbinden Sie die Rahmen [6] und die Tischbeine [1] [14] mit jeweils zwei M8x50 Schrauben.

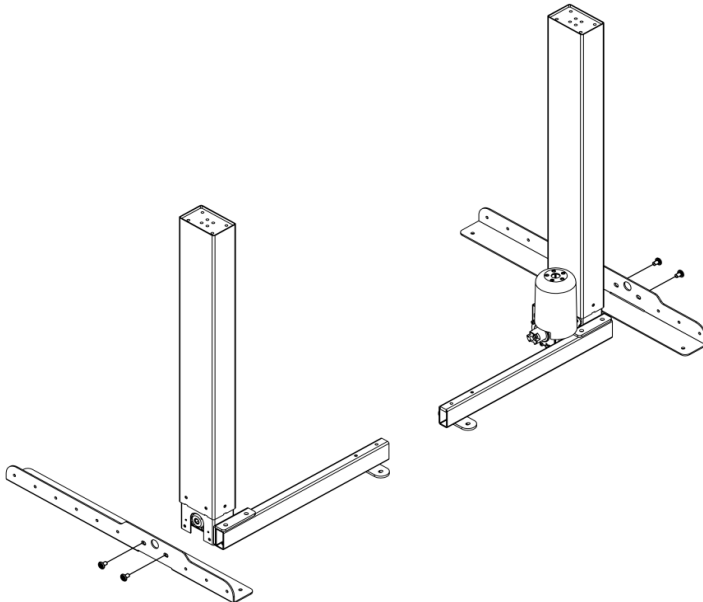
(Teile: 4 Stück Schraube M8x50 [7] Werkzeug: Inbusschlüssel 5mm [25])



Schritt 2

Montieren Sie nun die beiden Tischplattenhalterungen [2] [11] mit jeweils zwei M6x10 Schrauben und einer Unterlegscheibe pro Schraube.

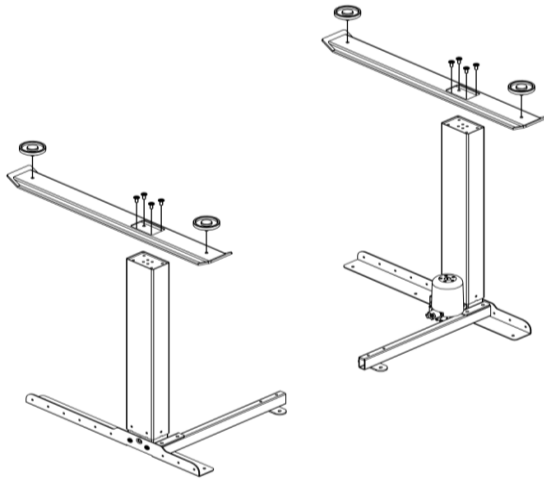
(Teile: 4 Schrauben M6x10[13], Werkzeug: Inbusschlüssel 4mm [24] oder [28])



Schritt 3

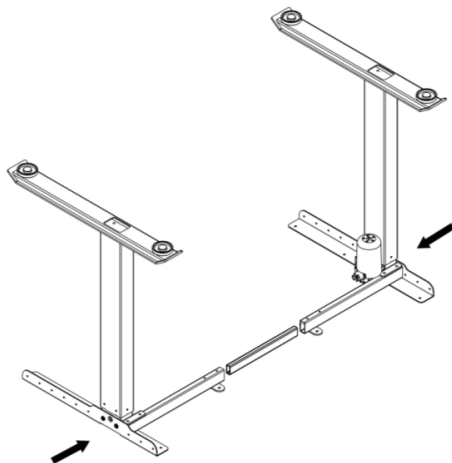
Montieren Sie die FüÙe [15] mit jeweils 4 M6x16 Schrauben und befestigen Sie danach die Fußpads [28].

(Teile: 8 Stück Schrauben M6x16 [16], Werkzeug: Inbusschlüssel 4mm [24] oder [28])



Schritt 4

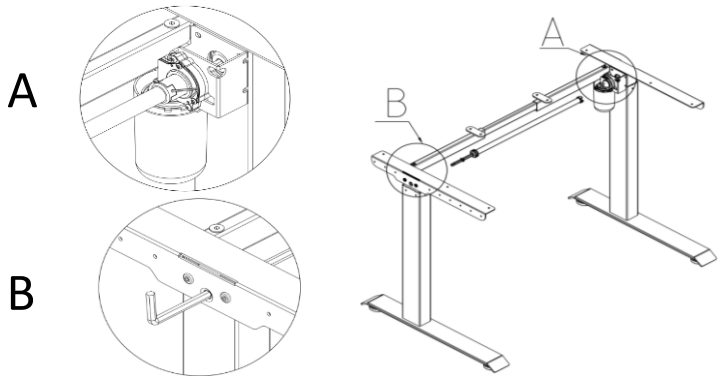
Montieren Sie die ausziehbare Stange [5]



Schritt 5

Fügen Sie das Übertragungsrohr [8] am Motor ein (A), dann ziehen Sie die Sechskantstange [9] aus dem Übertragungsrohr ins Andere Tischbein (B). Nun schrauben Sie Punkt A und B fest.

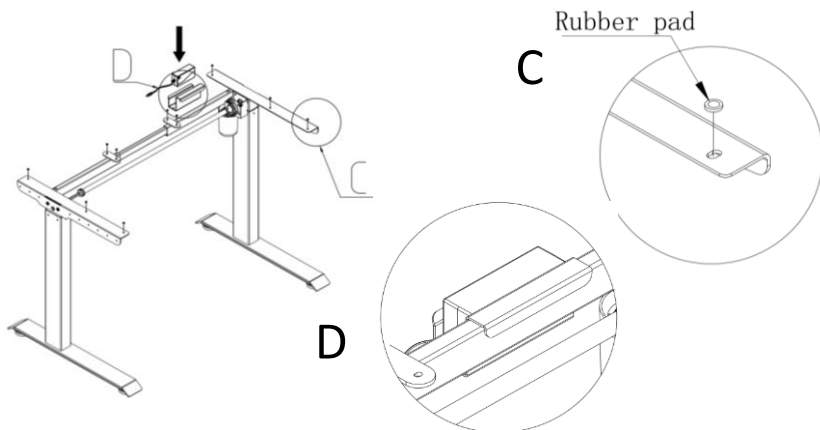
(Werkzeug: Inbusschlüssel 2.5mm [23] und 8mm [26])



Schritt 6

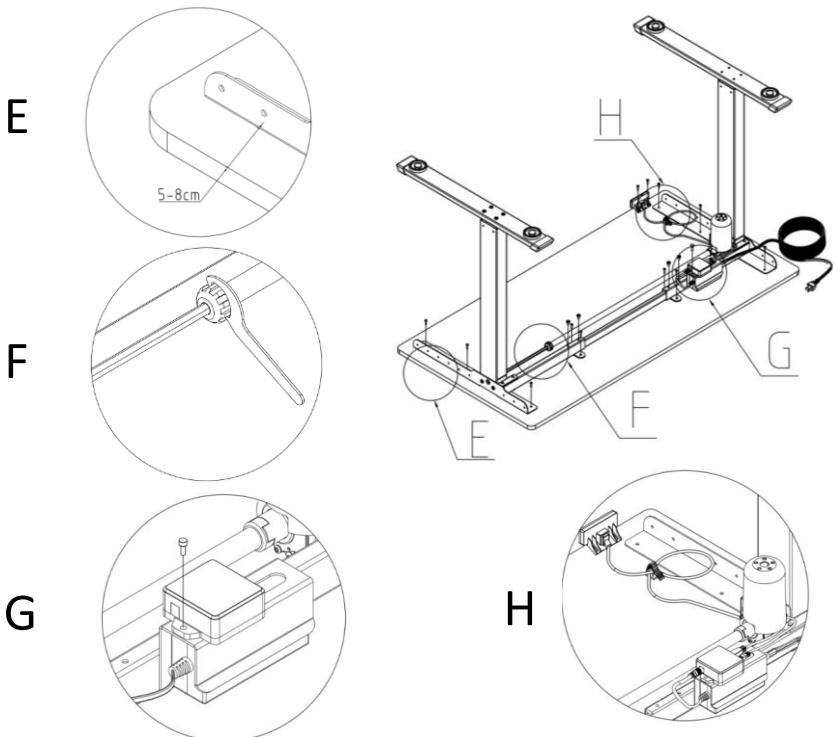
Montieren Sie die Gummipads [10] wie in Abbildung (C) gezeigt und installieren Sie die Halterung [3] inklusive Netzteil [19]. Legen Sie das Netzteil [19] wie in Abbildung (D) gezeigt.

(Teile: Gummipad [10], Halterung [3], Netzteil [19])

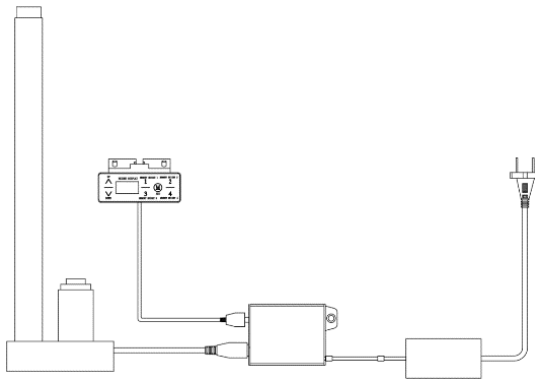


Schritt 7

1. Legen Sie die Tischplattenhalterungen und Tastatur [21] wie in Abbildung (E) gezeigt auf der Tischplatte aus und befestigen sie diese mit Schrauben [15].
(Teile: 15 x Schrauben ST4x20 [12], Tastatur [21])
2. Ziehen Sie das Mittelstück (F) fest und befestigen Sie den mittleren Teil des Rahmens an die Tischplatte mit Schrauben.
(Teile: 4 Schrauben M6x10 [13], Werkzeug: Schraubenschlüssel [27] Inbusschlüssel 4mm [24] oder [28])
3. Befestigen Sie die Steuerbox [20] wie in Abbildung (G) gezeigt.
(Teile: 1 Stück M5x10 [4], Werkzeug: Inbusschlüssel 4mm [24] oder [28])
4. Verbinden Sie die Bestandteile Stromkabel [18], Netzteil [19], Kontrollbox [20] und Tastatur [21] wie in der Abbildung (H) gezeigt. Achten Sie darauf, dass die Verbindungen fest eingesteckt sind.
(Werkzeug: Kabelführung [22])



Anschlussdiagramm



Verbinden Sie die Bestandteile wie in der Abbildung gezeigt, achten Sie darauf, dass die Verbindungen fest eingesteckt sind. Schließen Sie nun das Stromkabel an, das Display sollte „73.0“ für ein paar Sekunden einblenden. Das bedeutet, dass das Tischgestell erfolgreich verkabelt wurde.

Produktspezifikationen

Eingangsspannung	100 / 240 V
Ausgangsspannung	24VDC
Maximale Belastung	100 KG
Geschwindigkeit	20mm / s
Höhenbereich	730 - 1230 mm
Betriebstemperatur	0 - 40 C
Arbeitszyklus	5 min an und 18 min aus

Fehlerbeseitigung

Anzeige	Hilfe zur Fehlerbehebung
E01/E02	<ol style="list-style-type: none">1. Überprüfen Sie alle Kabelverbindungen2. Entfernen Sie überschüssiges Gewicht3. Warten Sie 3 Sekunden
E06	Führen Sie ein Reset durch.
E07	Stellen Sie sicher, dass das Gewicht nicht 100 Kg überschreitet.
E08/09	Überprüfen Sie, ob die Stromzufuhr die richtige ist.
E10	Schließen Sie die Tastatur erst nachdem die Kontroll-Box einer Stromquelle angeschlossen wurde an. Der Fehler verschwindet automatisch.
Hot	<ol style="list-style-type: none">1. Warten Sie 18 Minuten.2. Nehmen Sie das Tischgestell vom Strom und warten Sie 3 Minuten. Danach wieder anschließen.3. Der Fehler sollte nicht mehr auftauchen.
RESET	Führen Sie ein Reset durch.

Recycling und Entsorgung



Dieses Produkt kann nicht als Hausmüll entsorgt werden. Es sollte recycelt werden, um Umweltschäden zu vermeiden. Verwenden Sie bitte die entsprechenden Recycling- Systeme, die Ihnen zur Verfügung stehen, oder vereinbaren Sie mit dem Händler oder Hersteller Hilfe beim Recycling.

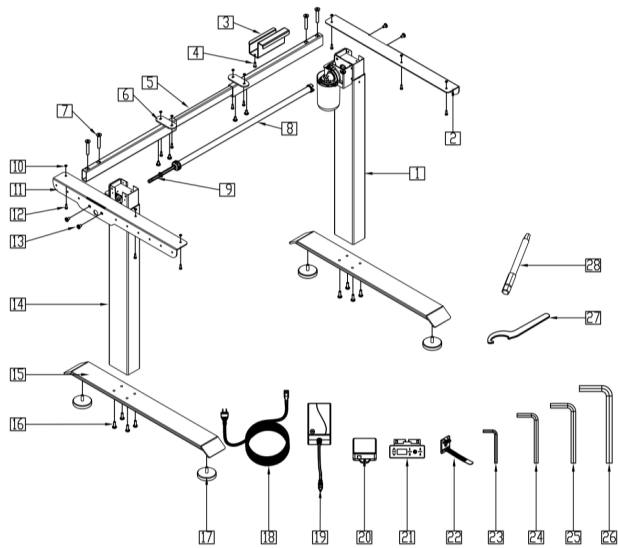
Kontakt

ZINNZ GmbH
Werner-von-Siemens-Straße 23
52477

Telefon: +49 2404 922 04 50
E-Mail: info@ergospot.de

www.ergospot.de

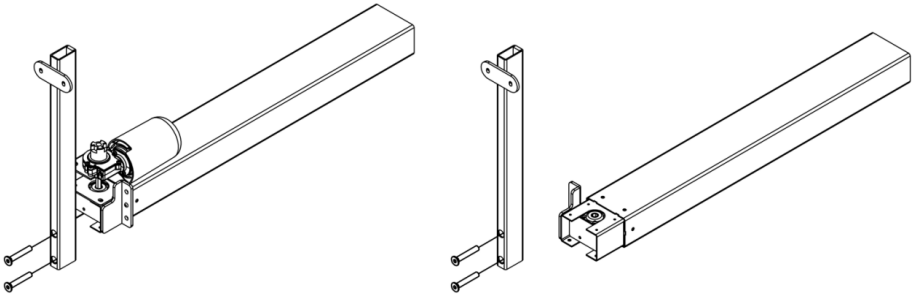
Component diagram



NO.	Component Name	PCS	NO.	Component Name	PCS
1	Lifting Column(right)	1	15	Foot	2
2	Bracket(right)	1	16	M6x16	9
3	Line trough	1	17	Feet Pad	4
4	M5x10	1	18	power cord	1
5	Extendable Rod	1	19	Adapter	1
6	Frame	2	20	Control Box	1
7	M8x50	5	21	Handset	1
8	Transmission AL tube	1	22	Tie	2
9	Hexagonal bar	1	23	Hexagon wrench (2.5mm)	1
10	Rubber pad	11	24	Hexagon wrench (4mm)	1
11	Bracket (left)	1	25	Hexagon wrench (5mm)	1
12	ST4x20	15	26	Hexagon wrench (8mm)	1
13	M6x10	9	27	Wrench	1
14	Lifting Column (Left)	1	28	4 mm Hex Bit	1

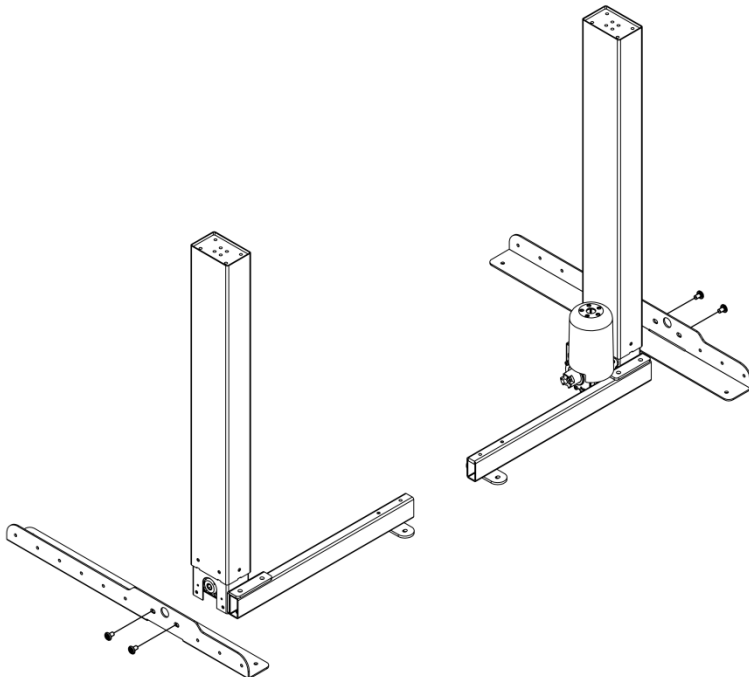
Step 1

Connect the frames [6] and the table legs [1] [14] with two M8x50 screws each. (Parts: 4pcs M8x50 [7]) (Tool: 5mm hexagonal bar [25])



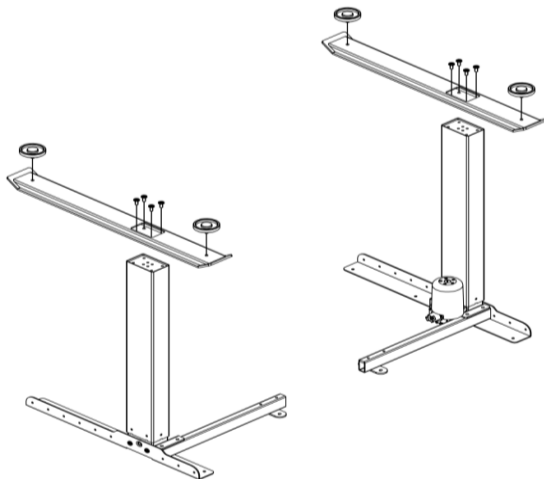
Step 2

Now mount the two table top brackets [2] [11] with two M6x10 screws and one washer per screw. (Parts: 4pcs M6x10 [13]) (Tool: 4mm hexagonal bar [24] Or 4 mm Hex Bit [28])



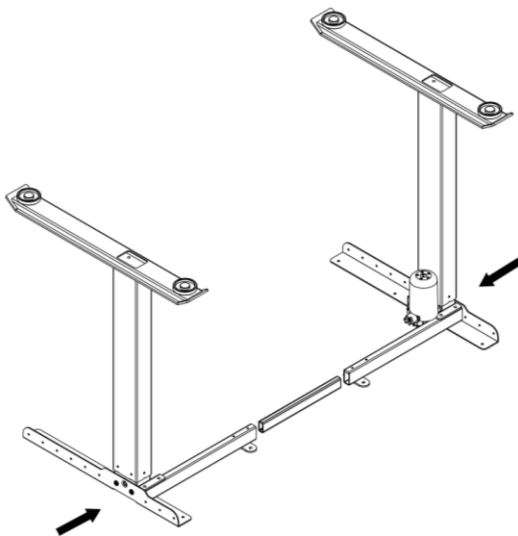
Step 3

Install the feet [15] on the lifting column with bolts, then install the foot pad [17] in the feet (Parts: 8pcs M6x16 [16])
(Tool: 4mm hexagonal bar [24] Or 4 mm Hex Bit [28])



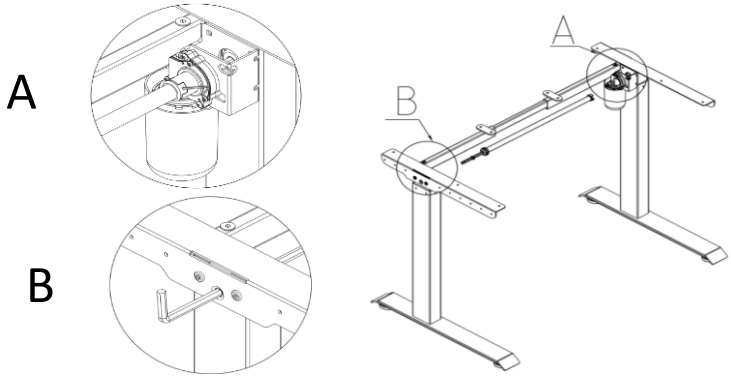
Step 4

Assemble the extendable pole [5]



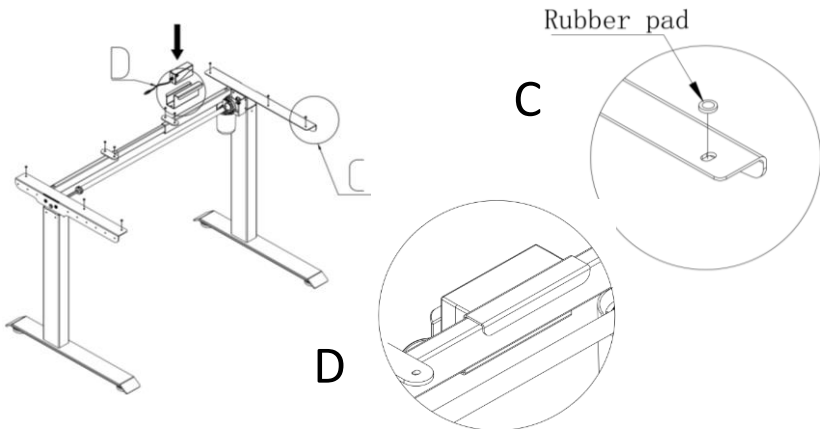
Step 5

Insert the transmission tube [8] onto the motor (A), then pull the hex rod [9] out of the transmission tube into the other leg (B). Now screw points A and B tight. (Tool: 2.5mm hexagonal bar [23] and 8mm hexagonal bar [26])



Step 6

Assemble the rubber pads [10] as shown in figure (C) and install the bracket [3] including the power supply [19]. Place the power supply [19] as shown in figure (D). (Parts: 10 Rubber pad[10])



Step 7

1. Lay the table top brackets and keyboard [21] on the table top as shown in figure (E) and fasten them with screws [15].

(Parts: 15 x screws ST4x20 [12], keyboard [21])

2. Tighten the center piece (F) and fix the middle part of the frame to the table top with screws.

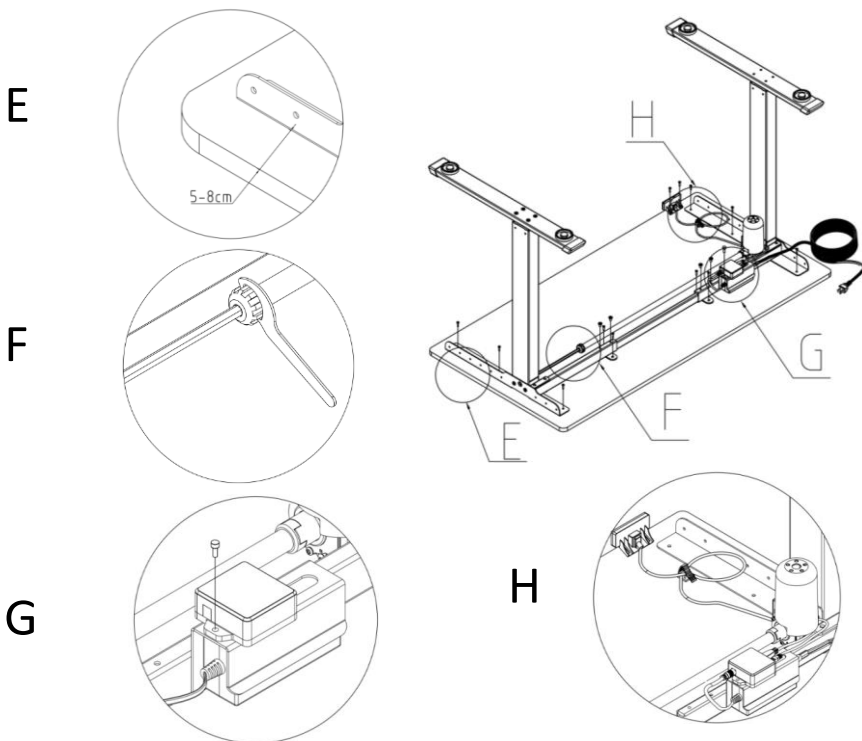
(Parts: 4 pieces M6x10 [13], tools: wrench [27] Allen key 4mm [24] or [28])

3. Attach the control box [20] as shown in figure (G).

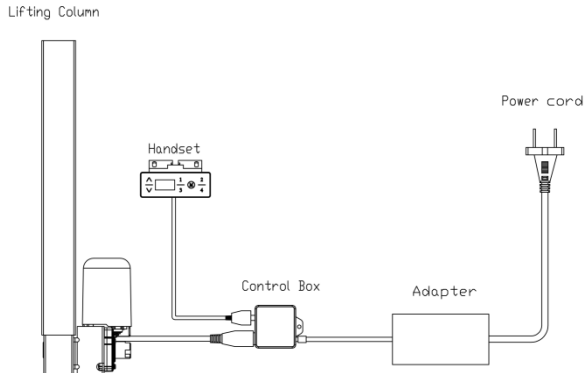
(Parts: 1 Piece M5x10 [4], tool: Allen key 4mm [24] or [28])

4. Connect the components power cord [18], power supply [19], control box [20] and keyboard [21] as shown in figure (H). Make sure the connections are firmly plugged in.

(Tool: cable guide [22])



Connection diagram



Connect the components as shown in the picture, making sure the connections are firmly seated. Now connect the power cable, the display should show "73.0" for a few seconds. This means that the table frame has been wired successfully.

Product Specifications

Input	100 / 240 V
Output	24VDC
Load Capacity	100 KG
Speed	20mm / s
Adjustable height	730 - 1230 mm
Operation temperature	0 - 40 C
Duty Cycle	5 min on and 18 min off

Troubleshooting

Display	Troubleshooting
E01/E02	1. Check all cable connections.
	2. Remove excess weight.
	3. Wait 3 seconds.
E06	Execute a reset.
E07	Make sure that the weight does not exceed 100 KG.
E08/09	Check if the power supply is the right one.
E10	Connect the keyboard after the control box has been connected to a power source. The error disappears automatically.
Hot	1. Wait 18 minutes
	2. Remove the table frame from the power and wait 3 minutes. Then reconnect it.
	3. The error should no longer occur.
RESET	Execute a reset.

Recycling and disposal



This product cannot be disposed of as household waste. It should be recycled to avoid environmental damage. Please use the appropriate recycling systems available to you, or contact the retailer or manufacturer for help with recycling.

Contact

ZINNZ GmbH
Werner-von-Siemens-Straße 23
52477 Alsdorf

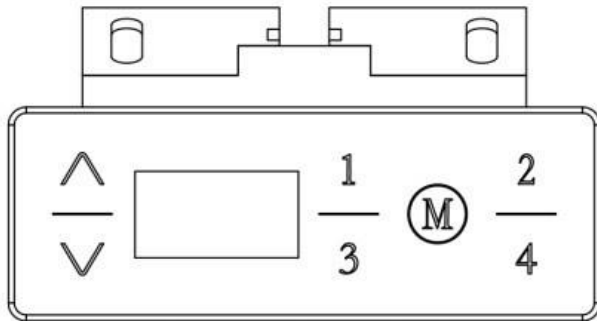
Telefon: +49 2404 922 04 50
E-Mail: info@ergospot.de

www.ergospot.de

Gesamte Anleitung
im Digitalformat:

ergospot.de/anleitungen





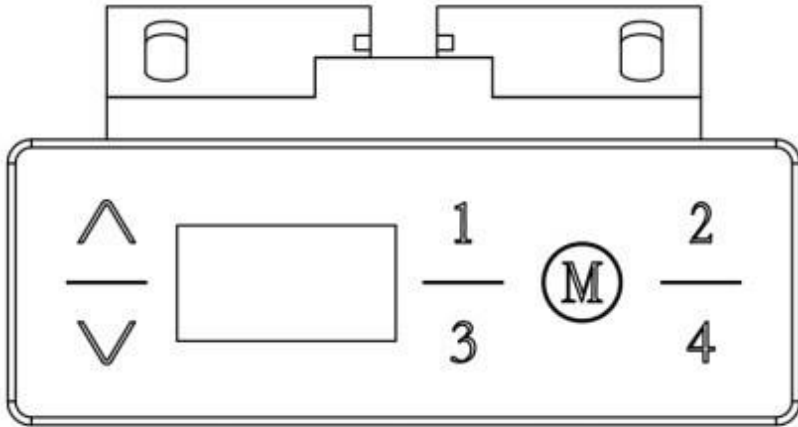
ZIE-SH-T-A1 Tastatur

Bedienungsanleitung (DE) Operation manual (EN)

Gesamte Anleitung
im Digitalformat:

ergospot.de/anleitungen





ZIE-SH-T-A1 Tastatur

WICHTIG! Resetmethode

Wenn die Tastatur „RES“ anzeigt, ist ein Reset erforderlich. Halten Sie die Abwärtstaste gedrückt, nach 5 Sekunden fährt das Tischgestell auf die niedrigste Stufe herunter und fährt danach wieder leicht nach oben. Lassen Sie die Abwärtstaste los, der Reset ist beendet.

Kindersicherung

Die Tastatur kann gesperrt werden, um eine versehentliche Aktivierung oder Bewegung des Tisches zu verhindern.



Halten Sie die Tasten „AUF“ und „AB“ gleichzeitig für 5 Sekunden gedrückt bis **LoE** das Display anzeigt. Das Tischgestell ist nun gesichert.



Halten Sie die Tasten „AUF“ und „AB“ gleichzeitig für 5 Sekunden gedrückt bis das Display die aktuelle Höhe anzeigt. Der Schreibtisch ist nun entriegelt.

Momoryfunktionen

Speichern Sie bis zu vier häufig verwendete Schreibtischhöhen und rufen Sie diese wieder ab.


1. Drücken Sie die AUF- oder AB-Taste, um den Schreibtisch auf die gewünschte Höhe zu bringen.
2. Drücken Sie die Taste „M“.
3. Drücken Sie eine Taste 1 - 4, um die aktuelle Höhe einer Zahl auf dem Tastenfeld zuzuordnen.
4. Um eine dieser Höhen abzurufen, drücken Sie die nummerierte Taste, um den Schreibtisch auf die zugewiesene Höhe zu bringen

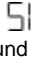
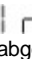
Fortgeschrittenes Programmieren

1. Ändern der Einheit (1Un)

Ändern Sie die numerische Anzeige so, dass Höhen entweder in Zoll oder Zentimetern angezeigt werden. Drücken Sie die „M“-Taste und halten Sie sie 3 Sekunden lang gedrückt, das Display zeigt nun „S--“ an. Lassen Sie die

„M“-Taste los. Drücken Sie die „M“-Taste, um die Auswahl zu bestätigen. Die Anzeige zeigt nun „1Un“ an. Drücken Sie erneut die Taste „M“, um die erste Programmierungseinstellung zu bestätigen.

1. Es wird  angezeigt. Drücken Sie die M-Taste, um die CM-Anzeige zu erhalten, warten Sie 2 Sekunden, die Zentimeter-Einstellung ist geschlossen.

2. Es wird  angezeigt, drücken Sie AUF oder AB, es wird  angezeigt, drücken Sie die Taste „M“ und warten Sie 2 Sekunden. Die Zoll-Einstellung ist abgeschlossen.

2. Ändern der Einheit (2Br)

Drücken Sie die „M“-Taste und halten Sie sie 3 Sekunden lang gedrückt, das Display zeigt nun „S--“ an. Lassen Sie die „M“-Taste los. Drücken Sie die „M“-Taste, um die Auswahl zu bestätigen. Die Anzeige zeigt nun „1Un“ an.

Drücken Sie die AUF oder AB Taste, bis die Anzeige „2br“ anzeigt.

Drücken Sie die „M“-Taste um die aktuelle Displayhelligkeit einsehen zu können bedeutet

„normale Helligkeit“,  bedeutet „niedrige Helligkeit“,  bedeutet „Hohe Helligkeit“.

Drücken Sie die AUF oder AB-Taste, um die gewünschte Helligkeitsstufe auszuwählen.

Bestätigen Sie die Auswahl mit der „M“-Taste und warten Sie 2 Sekunden, bis die aktuelle Höhe angezeigt wird. Die Einstellung ist abgeschlossen.

3. Anti-Kollisionssystem für die Aufwärtsbewegung (3Fu)

Der Schreibtisch verfügt über ein Anti-Kollisions-System, welches die Bewegung des Schreibtisches stoppt, wenn er gegen ein Hindernis auf dem Weg nach oben stößt. Sie können diese Empfindlichkeitsstufe ändern, indem Sie wie folgt vorgehen:

Drücken Sie die „M“-Taste und halten Sie sie 3 Sekunden lang gedrückt, das Display zeigt nun „S--“ an. Lassen Sie die „M“-Taste los. Drücken Sie die „M“-Taste, um die Auswahl zu bestätigen. Die Anzeige zeigt nun „1Un“ an.

1. Drücken Sie die AUF oder AB-Taste, bis das Display „3Fu“ anzeigt.

2. Drücken Sie die „M“-Taste, es wird der aktuelle Status der Einstellung angezeigt. Für die Aufwärtsbewegung gibt es insgesamt 9 Sensitivitätsstufen von „L0“ bis „L9“. Dabei ist „L“ die stärkste Sensitivität und „L9“ die schwächste.

3. Drücken Sie die AUF oder AB-Taste, um die gewünschte Einstellung auszuwählen. Bestätigen Sie die Auswahl mit der „M“-Taste und warten Sie 2 Sekunden, bis die aktuelle Höhe angezeigt wird. Die Einstellung ist abgeschlossen.

4. Anti-Kollisionssystem für die Abwärtsbewegung (4Fd)

Der Schreibtisch verfügt über ein Anti-Kollisions-System, welches die Bewegung des Schreibtisches stoppt, wenn er gegen ein Hindernis auf dem Weg nach unten stößt. Sie können diese Empfindlichkeitsstufe ändern, indem Sie wie folgt vorgehen:

Drücken Sie die „M“-Taste und halten Sie sie 3 Sekunden lang gedrückt, das Display zeigt nun „S--“ an. Lassen Sie die „M“-Taste los. Drücken Sie die „M“-Taste, um die Auswahl zu bestätigen. Die Anzeige zeigt nun „1Un“ an.

1. Drücken Sie die AUF oder AB-Taste, bis das Display „4Fd“ anzeigt.

2. Drücken Sie die „M“-Taste, es wird der aktuelle Status der Einstellung angezeigt. Für die Aufwärtsbewegung gibt es insgesamt 9 Sensitivitätsstufen von „L0“ bis „L9“. Dabei ist „L0“ die stärkste Sensitivität und „L9“ die schwächste.

3. Drücken Sie die AUF oder AB-Taste, um die gewünschte Einstellung auszuwählen. Bestätigen Sie die Auswahl mit der „M“-Taste und warten Sie 2 Sekunden, bis die aktuelle Höhe angezeigt wird. Die Einstellung ist abgeschlossen.

5. Einstellung der Maximal- und Minimalhöhe(5SH)

Das Schreibtischgestell wird standardmäßig bis zu seiner minimalen und maximalen Höhe ausgeliefert. Die Ober- und Untergrenzen können nach Ihren Wünschen angepasst werden: Drücken Sie die „M“-Taste und halten Sie sie 3 Sekunden lang gedrückt, das Display zeigt nun „S--“ an. Lassen Sie die „M“-Taste los. Drücken Sie die „M“-Taste, um die Auswahl zu bestätigen. Die Anzeige zeigt nun „1Un“ an.

1. Drücken Sie die AUF oder AB-Taste bis das Display „5FS“ anzeigt.

2. Drücken Sie die „M“-Taste, es wird $H \mid \bar{b}$ angezeigt, durch die AUF- oder AB-Taste wechselt man zu $L \mid L$ und $L \mid H$.

$H \mid \bar{b}$

legt die Minimalhöhe vom Display fest. messen Sie die tatsächliche Höhe bei dem tiefsten Punkt und geben Sie diese ein.

$L \mid L$

legt die Minimalhöhe des Tisches fest.

$L \mid L$

legt die Maximalhöhe des Tisches fest.

3. Wählen Sie eine Einstellung aus und betreten Sie diese mit der „M“-Taste. Es wird nun die aktuelle Minimal- oder Maximalhöhe angezeigt. Mit der AUF oder AB-Taste können Sie diese anpassen. Mit „M“ wird die Einstellung bestätigt.

6. Einstellen von Hold-Down & One-Touch für Aufwärts- oder Abwärtsbewegung(6Hc)

Drücken Sie die „M“-Taste und halten Sie sie 3 Sekunden lang gedrückt, das Display zeigt nun „S--“ an. Lassen Sie die „M“-Taste los. Drücken Sie die „M“-Taste, um die Auswahl zu bestätigen. Die Anzeige zeigt nun „1Un“ an.

Drücken Sie die AUF oder AB-Taste, bis das Display „6Hc“ anzeigt.

Drücken Sie die „M“-Taste, um die Einstellungen zu betreten.

„001“ bedeutet, dass Sie die AUF- oder AB-Taste gedrückt halten müssen, bis der Tisch die gewünschte Höhe erreicht.

„002“ bedeutet, dass Sie die AUF- oder AB-Taste nur einmal drücken müssen und der Tisch, bis zum erneuten Bestätigen einer beliebigen Taste, automatisch hoch- oder runterfährt.

Drücken Sie die AUF oder AB-Taste, um die gewünschte Einstellung auszuwählen. Bestätigen Sie die Auswahl mit der „M“-Taste und warten Sie 2 Sekunden, bis die aktuelle Höhe angezeigt wird. Die Einstellung ist abgeschlossen.

7. Einstellung der Abprallhöhe(7SH)

Die Abprallhöhe ist die Höhe, die das Tischgestell automatisch in die entgegengesetzte Richtung fährt, wenn es auf einen Gegenstand stößt.

Drücken Sie die „M“-Taste und halten Sie sie 3 Sekunden lang gedrückt, das Display zeigt nun „S--“ an. Lassen Sie die „M“-Taste los. Drücken Sie die „M“-Taste, um die Auswahl zu bestätigen. Die Anzeige zeigt nun „1Un“ an.

Drücken Sie die AUF oder AB-Taste, bis das Display „7SH“ anzeigt.

Drücken Sie die „M“-Taste, um die Einstellungen zu betreten. Das Display wird eine die aktuelle Abprallhöhe anzeigen.

Drücken Sie die AUF oder AB-Taste, um die gewünschte Höhe einzustellen.
Bestätigen Sie die Auswahl mit der „M“-Taste und warten Sie 2 Sekunden, bis die aktuelle Höhe angezeigt wird. Die Einstellung ist abgeschlossen.

8. Zurücksetzen auf Werkseinstellungen (8r)

Drücken Sie die „M“-Taste und halten Sie sie 3 Sekunden lang gedrückt, das Display zeigt nun „S--“ an. Lassen Sie die „M“-Taste los. Drücken Sie die „M“-Taste, um die Auswahl zu bestätigen. Die Anzeige zeigt nun „1Un“ an.

Drücken Sie die AUF oder AB-Taste, bis das Display „8r“ anzeigt.

Drücken Sie die „M“-Taste, um die Einstellungen zu betreten. Das Display wird „Frt“ anzeigen und blinken.

Bestätigen Sie die Auswahl mit der „M“-Taste und warten Sie 2 Sekunden, bis die aktuelle Höhe angezeigt wird. Die Einstellung ist abgeschlossen.

9. Herstellerfunktionen(9d)

Diese Einstellung wird nur vom Hersteller verwendet und sollte nicht von ungeschultem Personal geändert werden

Instandhaltung

- Nutzen Sie ein weiches und sauberes Tuch zum Reinigen der Oberfläche.
- Reinigungsmittel können die Oberfläche beschädigen, prüfen Sie bitte die Reaktion der Oberfläche an einer kleinen Stelle.
- Nicht mit Wasser reinigen
- Verwenden Sie Glasuntersetzer um die Oberfläche nicht zu zerkratzen
- Ausgelaufene Flüssigkeiten sollten sofort mit einem trockenen und weichen Tuch beseitigt werden.
- Benutzen Sie immer Unterlagen unter heißen Tellern oder Tassen. Hitze kann unerwünschte Effekte in der Oberfläche herbeiführen.

Vorsichtsmaßnahmen

- Nutzen Sie dieses Produkt ausschließlich als Tischgestell und nicht für andere Zwecke.
- Stellen Sie sicher, dass der Kontrollkasten, das Bedienfeld, sowie die Stromkabel vor der Nutzung keinen Defekt aufweisen. Bitte kontaktieren Sie umgehend den Händler für Ersatz, falls doch.
- Beachten Sie, dass das Tischgestell ausschließlich an der auf dem Label angegebenen Spannung angeschlossen werden darf.
- Nutzen Sie das Produkt nicht an Korrosionsanfälligen Orten.
- Setzen Sie das Produkt nicht der Sonne aus und vermeiden Sie die Nutzung an Orten mit zu hohen Temperaturen. Nur Innen nutzen.
- Laien dürfen dieses Produkt nicht zusammenbauen, um elektrische Gefahren zu vermeiden.
- Jeglicher After-Sales Service ist vom Hersteller, Händler oder einem autorisierten Servicevertreter durchzuführen.

Kundendienst

Unsere Firma bietet einen Garantieservice für das Tischgestell. Wenn der Defekt am Produkt nicht auf den Nutzer zurückzuführen ist, können Sie sich an Ihren Händler wenden, um die Garantie in Anspruch zu nehmen. Weisen Sie für einen Garantieanspruch eine Rechnung oder einen gültigen Einkaufsbeleg vor.

Wichtig:

1. Füllen Sie das Garantiefeld, welches Sie im Garantiefall erhalten vollständig, korrekt und ehrlich aus.
2. Fragen Sie beim Kauf des Produktes nach einer Rechnung oder einem gültigen Kaufbeleg.
3. Bewahren Sie alle Belege und Zubehörteile Ihres Produktes auf. Im Falle einer Garantieabwicklung oder Reklamation muss das Produkt im kompletten Lieferumfang zurückgesandt werden.

Leistungen

Für die Dauer der Garantie beseitigt der Hersteller alle Mängel am Produkt, die nachweislich auf einem Material oder Herstellungsfehler zurückzuführen sind. Er verpflichtet sich, nach seiner Wahl die mangelhafte Ware unentgeltlich gegen mangelfreie zu ersetzen.

Folgende Fälle werden NICHT durch die Garantie abgedeckt:

- Garantie abgelaufen
- Unsachgemäßer Aufbau und Anschluss
- Unsachgemäße Inbetriebnahme und Bedienung
- Äußere Einflüsse wie Feuer, Wasser, anormale Umweltbedingungen
- Mechanische Beschädigung durch Unfall, Fall, Stoß
- Fahrlässige oder mutwillige Zerstörung
- Normale Abnutzung oder Wartungsmangel
- Reparatur durch nicht qualifiziertes Personal
- Verwendung von Teilen fremder Herkunft
- Entfernen oder unkenntlich machen des Typenschildes
- Verbrauchsmittel, wie z.B. Leuchtmittel, Batterien, Akkus und Sicherungen
- Verschleißteile

Kontakt

info@ergospot.de

Achtung!

- Stromversorgungseinheit: AC AC100V-240V, Frequenz 50/60HZ
- Arbeitsumgebung: 0-40 °C
- Bitte ziehen Sie vor der Reinigung das Netzkabel aus der Steckdose. Nutzen Sie zur Reinigung ein leicht angefeuchtetes Tuch und wischen Sie damit den Oberflächenstaub weg. Beschädigen Sie nicht die Anschlussleitung und halten Sie den Stecker in einer sicheren Position.
- Innerhalb der Steuerbox gibt es elektronische Bauteile, Metallteile, Kunststoffteile, Drähte und andere Teile. Sie sind entsprechend den geltenden Gesetzen und Vorschriften zu entsorgen.
- Stellen Sie vor der Verwendung der Produktes sicher, dass das Produkt ordnungsgemäß installiert wurde.
- Bevor Sie mit dem Gebrauch des Produktes beginnen, lesen Sie bitte die Anleitung, um alle Funktionen und die Einstellungen des Produktes vollständig zu verstehen.
- Halten Sie Kinde von elektrischen höhenverstellbaren Schreibtischen, Steuergeräten und Mobilteilen fern. Der Hersteller ist nicht verantwortlich für Schäden, die durch unvorhersehbares Verhalten der Kunden entsteht.
- Leichte Geräusche, die durch den Multikeilriemen oder durch das Bremssystem verursacht werden, haben keinen Einfluss auf die Verwendung des Produktes.
- Verwenden Sie keine korrosiven oder abrasive Materialien zur Reinigung dieses Produktes und entsorgen Sie bitte Reinigungslösungen auf eine umweltfreundliche Art und Weise.
- Verstehen Sie die mit der Verwendung dieses Produktes verbundene Risiken. Kinder oder Personen mit kognitiver Beeinträchtigung sollten dieses Produkt nicht ohne Aufsicht verwenden.
- Wenn das Netzkabel beschädigt oder defekt ist, muss es vom Hersteller oder einem Fachmann ersetzt werden, um Verletzungen zu vermeiden.
- Bitte in einer sauberen und sicheren Umgebung betreiben. Lassen Sie zum Beispiel nicht Ihr Werkzeug herumliegen. Gehen Sie außerdem äußerst vorsichtig mit dem Verpackungsmaterial um, damit jede mögliche Gefahr vermieden werden kann. Es besteht potenzielles Erstickungsrisiko, wenn Kinder mit Plastiktüten spielen!
- Bewahren Sie die Originalverpackung bei Bedarf für den späteren Transport auf.

Recycling und Entsorgung



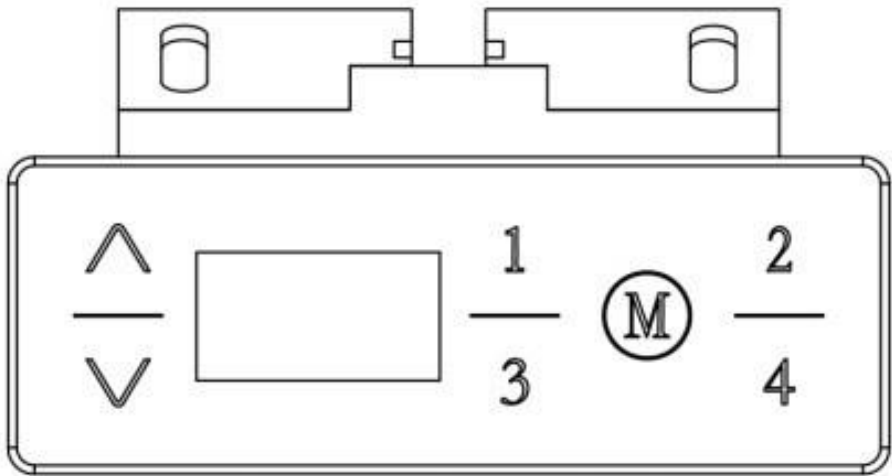
Dieses Produkt kann nicht als Hausmüll entsorgt werden. Es sollte recycelt werden, um Umweltschäden zu vermeiden. Verwenden Sie bitte die entsprechenden Recycling-Systeme, die Ihnen zur Verfügung stehen, oder vereinbaren Sie mit dem Händler oder Hersteller Hilfe beim Recycling.

Kontakt

ZINNZ GmbH
Werner-von-Siemens-Straße 23
52477

Telefon: +49 2404 922 04 50
E-Mail: info@ergospot.de

www.ergospot.de



ZIE-SH-T-A1 Tastatur

IMPORTANT! Reset method

If the keyboard displays „RES“, a reset is required. Press and hold the down button, after 5 seconds the table frame will move down to the lowest level and then move up again slightly. Release the down button, the reset is completed.

Child Safety Lock

The keyboard can be locked to prevent accidental activation or movement of the table.



Press the „UP“ and „DOWN“ buttons simultaneously for 5 seconds until the display shows **Loc**, The table frame is now secured.



Keep the „UP“ and „DOWN“ buttons pressed simultaneously for 5 seconds until the display shows the current height. The desk is now unlocked.

Memory functions

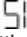

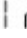
Save and recall up to four frequently used desk heights.

1. Press the UP or DOWN button to raise the desk to the desired height.
2. Press the „M“ button.
3. Press a button 1 - 4 to assign the current height to a number on the keypad.
4. To recall one of these heights, press the numbered button to bring the desk to the assigned height

Advanced Programming




1. Changing the measuring unit

Change the numeric display so that heights are shown in either inches or centimeters. Press and hold the „M“ button for 3 seconds, the display will show „S--“. Release the „M“ button. Press the „M“ button to confirm the selection. The display will now show „ 1Un“. Press the „M“ button again to confirm the first programming setting.

1.  is displayed. Press the S button to get the CM display, wait 2 seconds, the centimeter setting is completed.
2.  is displayed, press UP or DOWN until  is displayed, press the „M“ key and wait 2 seconds. The inch setting is completed.

2. Changing the display brightness

Press and hold the „M“ button for 3 seconds, the display will show „S--“. Release the „M“ button. Press the „M“ button to confirm the selection. The display will now show „ 1Un“.

1. Press the UP or DOWN key until the display shows „2br“.
2. Press the „M“ key to view the current display brightness.  means „normal brightness“,  means „low brightness“,  means „high brightness“.
3. Press the UP or DOWN button to select the desired brightness level. Confirm the selection with the „M“ button and wait 2 seconds until the current height is displayed.

3. Anti-collision system for upward movement

The desk has an anti-collision system that stops the movement of the desk if it bumps against an obstacle on the way up. You can change this sensitivity level by following the procedure below: Press and hold the „M“ button for 3 seconds, the display will show „S--“. Release the „M“ button. Press the „M“ button to confirm the selection. The display will now show „ 1Un“.

1. Press the UP or DOWN key until the display shows „3Fu“.
2. Press the „M“ key, the current status of the setting is displayed. There are a total of 9 sensitivity levels from „L0“ to „L9“ for the upward movement. „L0“ is the strongest sensitivity and „L9“ the weakest.
3. Press the UP or DOWN key to select the desired setting. Confirm the selection with the „M“ button and wait 2 seconds until the current height is displayed.

4. Anti-collision system for downward movement

The desk has an anti-collision system that stops the movement of the desk if it bumps against an obstacle on the way down. You can change this sensitivity level by following the procedure below:

Press and hold the „M“ button for 3 seconds, the display will show „S--“. Release the „M“ button. Press the „M“ button to confirm the selection. The display will now show „ 1Un“.

1. Press the UP or DOWN key until the display shows „4Fd“.
2. Press the „M“ key, the current status of the setting is displayed. There are a total of 9 sensitivity levels from „L0“ to „L9“ for the downward movement. „L0“ is the strongest sensitivity and „L9“ the weakest.
3. Press the UP or DOWN key to select the desired setting. Confirm the selection with the „M“ button and wait 2 seconds until the current height is displayed.

5. Setting the maximum and minimum height

The desk frame is delivered as standard up to its minimum and maximum height. The upper and lower limits can be adjusted according to your wishes: Press and hold the „M“ button for 3 seconds, the display will show „S--“. Release the „M“ button. Press the „M“ button to confirm the selection. The display will now show „ 1Un“.

1. Press the UP or DOWN key until the display shows „5SH“.
2. Press the „M“ key, the display shows H_1 b , with the UP- or DOWN-key you change to L_1 L or L_1 H .
 H_1 b defines the minimum height of the display.
 L_1 L defines the minimum height of the table.
 L_1 H defines the maximum height of the table.
3. Press the UP or DOWN key to select the desired setting. Confirm the selection with the „M“ button and wait 2 seconds until the current height is displayed.

6. Setting constant & one-touch for up or down

Press and hold the „M“ button for 3 seconds, the display will show „S--“. Release the „M“ button. Press the „M“ button to confirm the selection. The display will now show „ 1Un“.

1. Press the UP or DOWN key until the display shows „6Hc“.
2. Press the „M“ key to enter the settings.
„001“ means that you must keep the UP or DOWN key held down until the table reaches the desired height.
„002“ means that you only need to press the UP or DOWN key once and the table will automatically move up or down until you confirm with any key again.
3. Press the UP or DOWN key to select the desired setting. Confirm the selection with the „M“ button and wait 2 seconds until the current height is displayed.

7. Setting the rebound height

The rebound height is the height that the table frame automatically moves in the opposite direction when it encounters an object.

Press and hold the „M“ button for 3 seconds, the display will show „S--“. Release the „M“ button. Press the „M“ button to confirm the selection. The display will now show „ 1Un“.

1. Press the UP or DOWN key until the display shows „7H“.
2. Press the „M“ key to enter the settings. The display will show the current bounce height.
3. Press the UP or DOWN button to set the desired height.
Confirm the selection with the „M“ button and wait 2 seconds until the current height is displayed.

8. Reset to factory settings

Press and hold the „M“ button for 3 seconds, the display will show „S--“. Release the „M“ button. Press the „M“ button to confirm the selection. The display will now show „ 1Un“.

1. Press the UP or DOWN key until the display shows „8r“.
2. Press the „M“ key to enter the settings. The display will show „Frt“ and flash.
3. Confirm the selection with the „M“ button and wait 2 seconds until the current height is displayed.

9. Manufacturer functions

This setting is only used by the manufacturer and should not be changed by untrained personnel.

Maintenance

- Use a soft and clean cloth to clean the surface.
- Cleaning agents may damage the surface, please check the reaction of the surface on a small area.
- Do not clean with water
- Use glass coasters to avoid scratching the surface
- Liquid spills should be removed immediately with a dry and soft cloth.
- Always use pads under hot plates or cups. Heat can cause undesirable effects on the surface.

Precautions

- Use this product exclusively as a table frame and not for other purposes.
- Ensure that the control box, control panel, and power cables are free from defects before use. Please contact the dealer immediately for replacement if there is one.
- Please note that the table frame may only be connected to the voltage indicated on the label.
- Do not use the product in places susceptible to corrosion.
- Do not expose the product to sunlight and avoid using it in places with excessive temperatures. Use indoors only.
- Non-experts should not assemble this product to avoid electrical hazards.
- Any after-sales service must be performed by the manufacturer, dealer or an authorized service representative.

Customer Service

Our company offers a warranty service for the table frame. If the defect on the product is not due to the user, you can contact your dealer to claim the warranty. To make a warranty claim, present an invoice or valid proof of purchase.

Important:

1. Fill out the warranty form you received in the warranty case completely, correctly and honestly.
2. Ask for an invoice or valid proof of purchase when you purchase the product.
3. Keep all receipts and accessories of your product. In the event of a warranty claim, the product must be returned in its entirety.

Services

For the duration of the warranty, the manufacturer will remedy any defects in the product that can be proven to be due to a material or manufacturing defect. He undertakes to replace the defective goods free of charge with defect-free ones at his discretion.

The following cases are NOT covered by the guarantee:

- Warranty expired
- Improper installation and connection
- Improper commissioning and operation
- External influences such as fire, water, abnormal environmental conditions
- Mechanical damage by accident, fall, impact
- Negligent or wilful destruction

- Normal wear and tear or lack of maintenance
- Repair by non-qualified personnel
- Utilization of parts of foreign origin
- Remove or make unrecognizable the type plate
- Consumables, such as illuminants, batteries, accumulators and fuses
- Wearing parts

Contact
info@ergospot.de

Attention!

- Power supply unit: AC AC100V-240V, frequency 50/60HZ
- Working environment: 0-40 ° C
- Please unplug the power cord from the wall outlet before cleaning. Use a slightly moistened cloth to wipe off the surface dust. Do not damage the connecting cable and keep the plug in a safe position.
- Within the control box there are electronic components, metal parts, plastic parts, wires and other parts. They must be disposed of in accordance with the applicable laws and regulations.
- Before using the product, make sure that the product has been properly installed.
- Before you start using the product, please read the manual to fully understand all functions and settings of the product.
- Keep children away from electric height-adjustable desks, control units and handsets. The manufacturer is not responsible for any damage caused by unforeseeable behaviour of customers.
- Slight noises caused by the multi V-belt or the brake system have no influence on the use of the product.
- Do not use corrosive or abrasive materials to clean this product and dispose of cleaning solutions in an environmentally friendly manner.
- Understand the risks associated with the use of this product. Children or persons with cognitive impairment should not use this product without supervision.
- If the network cable is damaged or defective, it must be replaced by the manufacturer or a professional to prevent injury.
- Please operate in a clean and safe environment. For example, do not leave your tools lying around. Also, handle the packaging material with extreme care to avoid any possible danger. There is a potential risk of suffocation if children play with plastic bags!
- If necessary, keep the original packaging for later transport.

Recycling and disposal



This product cannot be disposed of as household waste. It should be recycled to avoid environmental damage. Please use the appropriate recycling systems available to you, or contact the retailer or manufacturer for help with recycling.

Contact

ZINNZ GmbH
Werner-von-Siemens-Straße 23
52477 Alsdorf

Telefon: +49 2404 922 04 50
E-Mail: info@ergospot.de

www.ergospot.de

Gesamte Anleitung
im Digitalformat:

ergospot.de/anleitungen

